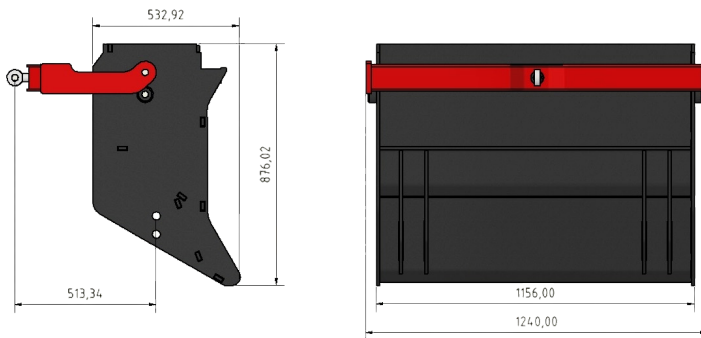


## technische Daten

### kompakte Maße

schmale Bauweise - besonders nah am Traktor



### „Technik, die passt“ - auf den Millimeter

Optimale Gewichtsverteilung, bessere Übersicht und mehr Wendigkeit im Wald

HINWEIS: Die angeführten Maße dienen der Orientierung. Technische Änderungen und Weiterentwicklungen behalten wir uns vor.

## 3 in 1 Funktion

### maximale Effizienz

Funktionalität direkt am Traktor



**Frontgewicht**  
aufballastierbar auf 800 kg



**Polterschild**



**Werkzeugkiste**

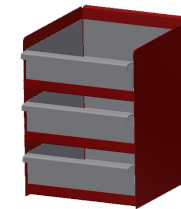
## Zusatzausrüstung



Motorsägenhalter  
Rabolon mit Halteplatte



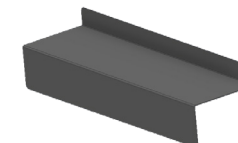
Schraubstock 75 mm



Schubladeneinsatz



Sappelhalter mit Haken



Einlageboden



Die Saga TIMBERBOX® ist die neue, durchdachte Frontlösung für den professionellen Forsteinsatz. Sie vereint Frontgewicht, Werkzeugkiste und Polterschild in einem, kompakten, robusten System – entwickelt für maximale Funktionalität direkt am Traktor.



Für mehr Informationen zur Timberbox® oder zu anderen Produkten können Sie uns gerne auf unserer Website [sagalandtechnik.com](http://sagalandtechnik.com) besuchen oder direkt eine Nachricht an [info.sagalandtechnik@gmail.com](mailto:info.sagalandtechnik@gmail.com) senden.

Gerne stehen wir Ihnen auch persönlich oder telefonisch rund um die Uhr zur Verfügung!



## TIMBERBOX®

die kompakte Frontlösung

Uttendorf 15, 4174 Niederwaldkirchen

[info.sagalandtechnik@gmail.com](mailto:info.sagalandtechnik@gmail.com)  
+43 (0) 680 1431535 | [www.sagalandtechnik.com](http://www.sagalandtechnik.com)

SAGA Landtechnik e.U.  
Uttendorf 15, 4174 Niederwaldkirchen

[info.sagalandtechnik@gmail.com](mailto:info.sagalandtechnik@gmail.com)  
+43 (0) 680 1431535 | [www.sagalandtechnik.com](http://www.sagalandtechnik.com)